

Model ATS-272R

Instruction Manual



2-Slice Toaster

AROMA®

AROMA®

Tostadora de dos rebanadas



Manual de Instrucciones

Modelo: ATS-272R

Congratulations! Your **AROMA** 2-slice toaster will be an attractive addition to your home, while delivering superior quality to your family and friends.

Please read the following instructions carefully before your first use.



Published By:

Aroma Housewares Co.
6469 Flanders Drive
San Diego, CA 92121
U.S.A.
1-800-276-6286
www.aromaco.com

© 2005 Aroma Housewares Company All rights reserved.

¡Felicitaciones!

Su tostadora de dos rebanadas **AROMA** es un producto muy atractivo para el hogar que ofrece calidad superior, tanto para su familia como para sus amistades.

Antes de utilizar la tostadora por primera vez, lea con atención las siguientes instrucciones.



Publicado por:

Aroma Housewares Co.
6469 Flanders Drive
San Diego, CA 92121
EE.UU.A.
www.aromaco.com

© 2005 Aroma Housewares Company

IMPORTANTES INSTRUCCIONES DE SEGURIDAD

Siempre se deben seguir las precauciones de seguridad básicas al usar electrodomésticos, incluidas las siguientes:

1. Antes de usar esta unidad, lea todas las instrucciones.
2. No toque las superficies calientes. Utilice las asas o manijas. Las superficies metálicas se calientan mucho.
3. Para evitar riesgos de descargas eléctricas, no sumerja el cable, el enchufe o la tostadora en agua o en otros líquidos. Consulte las instrucciones de limpieza.
4. Cuando un aparato electrodoméstico es utilizado por niños, o cerca de ellos, es necesaria una atenta supervisión.
5. Siempre desenchufe la unidad cuando no esté en uso y antes de limpiarla. Permita que la unidad se enfríe antes de limpiarla o manipularla.
6. No opere ningún aparato electrodoméstico cuyo cable o enchufe estén dañados, que haya dejado de funcionar correctamente, que se haya caído o que se encuentre dañado de cualquier manera. Lleve el aparato a un centro de servicio autorizado para su revisión, reparación o ajuste eléctrico o mecánico.
7. No se recomienda el uso de accesorios no aprobados por el fabricante del aparato electrodoméstico, ya que podrían ocurrir lesiones.
8. No lo utilice en exteriores.
9. No permita que el cable cuelgue del borde de la mesa o mostrador, ni que toque superficies calientes.
10. No coloque la tostadora sobre o cerca de una hornalla de gas o eléctrica caliente, ni dentro de un horno caliente.
11. Para desenchufar la tostadora, tome el enchufe y retírelo del tomacorriente. Nunca jale del cable para desenchufar la unidad.
12. No utilice la tostadora para ningún otro fin que el indicado.
13. No coloque porciones demasiado grandes de alimentos, envolturas de papel de aluminio o utensilios en la tostadora, ya que podrían incendiarse o provocar un choque eléctrico.
14. La tostadora puede causar un incendio si se utiliza cuando está tapada o en contacto con materiales inflamables, como cortinas, telas y paredes.
15. No intente retirar alimentos atascados cuando la tostadora está conectada a un tomacorriente.
16. Para prevenir la posibilidad de un incendio, no deje la tostadora sin supervisión durante su funcionamiento.
17. Limpie regularmente las migas acumuladas para prevenir riesgos de incendio o el mal funcionamiento de la tostadora. No coloque alimentos cuyo relleno o cobertura se pueda derretir y gotear al calentarse. Dichas acumulaciones dentro de la tostadora crean condiciones insalubres y la posibilidad de incendio o de mal funcionamiento de la unidad. Desenchufe la unidad cuando no esté en uso y antes de limpiarla.

GUARDE ESTAS INSTRUCCIONES

SAVE THESE INSTRUCTIONS

1. Read all instructions before using the appliance.
2. Do not touch hot surfaces. Use handles or knobs. Metal surfaces become extremely hot.
3. To prevent against electrical hazards, do not immerse cord, plug or toaster in water or other liquid. See instructions for cleaning.
4. Close supervision is necessary when any appliance is used by or near children.
5. Always unplug appliance from outlet when not in use and before cleaning. Allow to cool before cleaning and handling.
6. Do not operate any appliance with a damaged cord or plug. Do not use after appliance malfunctions, is dropped or damaged in any manner. Return the appliance to an authorized service facility for examination, repair or electrical/mechanical adjustment.
7. The use of accessory attachments not approved by the appliance manufacturer is not recommended and may cause injuries.
8. Do not use outdoors.
9. Do not let cord hang over edge of table or counter or touch hot surfaces.
10. Do not place toaster on or near a hot gas or electric burner or a heated oven.
11. To disconnect, grasp plug and remove from outlet. Never unplug by pulling the cord.
12. Do not use toaster for other than intended use.
13. Oversized foods, foil packages or utensils must not be inserted in the toaster as they present a risk of fire or electric shock.
14. A fire may occur if toasters are covered or touching flammable material including curtains, draperies and walls during operation.
15. Do not attempt to dislodge food when the toaster is plugged into electrical outlet. To avoid possibility of fire, do not leave toaster unattended during use.
16. Clean out accumulated crumbs frequently to avoid risk of fire or toaster malfunction. Do not use foods that will drip coatings or fillings when heated. Such accumulations inside the toaster create unsanitary conditions and the possibility of fire or toaster malfunction. Unplug when not in use and before cleaning.

Basic safety precautions should always be followed when using electrical appliances, including the following:

IMPORTANT SAFEGUARDS

This appliance is for household use only.



This appliance has a **polarized plug** (one blade is wider than the other); follow the instructions below:
To reduce the risk of electric shock, this plug is intended to fit into a polarized outlet only one way. If plug does not fit fully into the outlet, reverse the plug. If it still does not fit, contact a qualified electrician. Do not attempt to modify the plug in any way.

POLARIZED PLUG

1. A short power-supply cord is provided to reduce risk resulting from becoming entangled in or tripping over a longer cord.
2. Longer extension cords are available and may be used if care is exercised.
3. If a longer extension cord is used:
 - a. The marked electrical rating of the extension cord should be at least as great as the electrical rating of the appliance.
 - b. The longer cord should be arranged so that it will not drape over the counter top or tabletop where it can be pulled by children or tripped over unintentionally.

SHORT CORD INSTRUCTIONS

INSTRUCCIONES PARA USAR EL CABLE CORTO

1. Se proporciona un cable eléctrico corto con el propósito de reducir el riesgo de tropezarse o enredarse con un cable más largo.
2. Hay cables de extensión más largos disponibles y deben ser usados con sumo cuidado.
3. Si se usa un cable de extensión más largo:
 - a. La clasificación eléctrica marcada en el cable de extensión debe ser por lo menos igual que la clasificación eléctrica del aparato.
 - b. El cable más largo debe ser colocado de manera que no cuelgue por el borde del mostrador o mesa en donde pudiera ser jalado por un niño o alguien pudiera tropezarse con el cable sin querer.

CLAVIJA POLARIZADA

Este aparato cuenta con una **clavija polarizada** (una espiga es más ancha que la otra); siga las siguientes instrucciones:

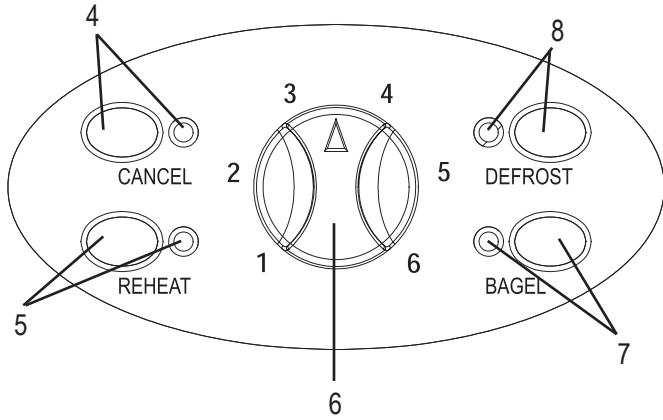
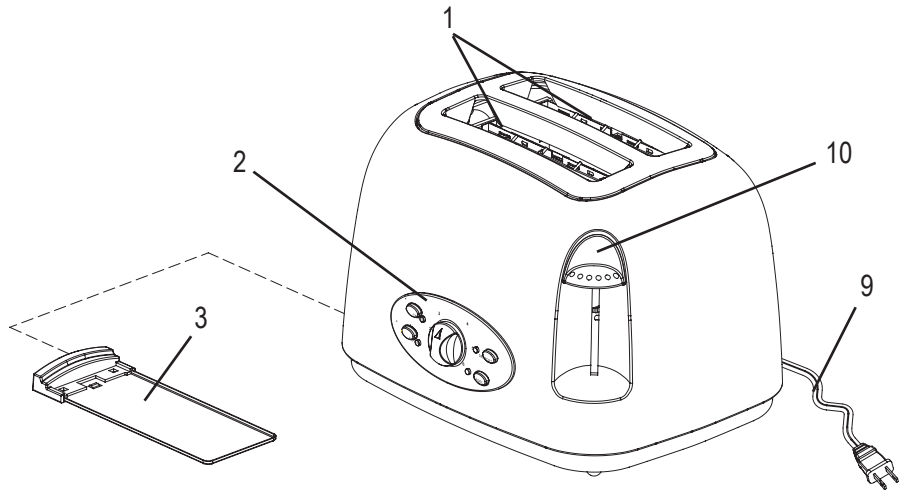
Para reducir el riesgo de choque eléctrico, esta clavija debe ser conectada a una salida o enchufe eléctrico polarizado solamente de una manera. Si la clavija no entra completamente en el enchufe, voltee la clavija.

Si aún no queda bien en el enchufe, póngase en contacto con un electricista especializado. No trate de modificar la clavija.



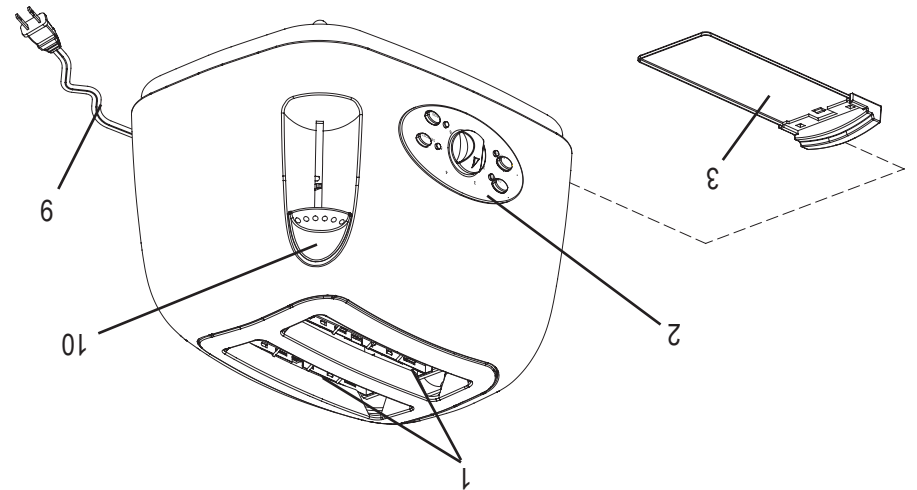
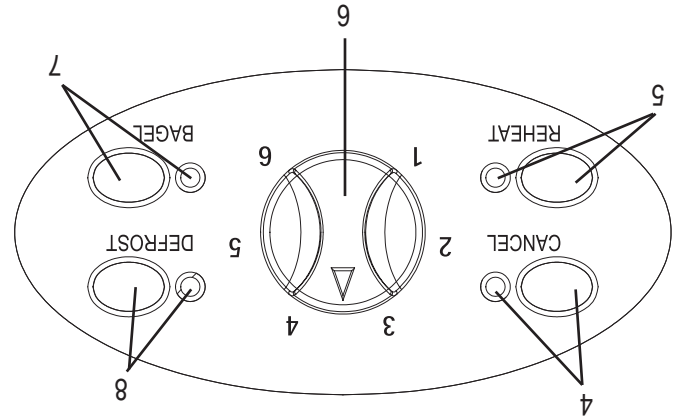
Este aparato fue diseñado
Solamente para Uso Doméstico.

IDENTIFICACIÓN DE LAS PARTES



1. Ranuras con autocentrado para pan
2. Panel de control
3. Bandeja desmontable para migajas
4. Función para cancelar y luz indicadora
5. Función para recalentar y luz indicadora
6. Perilla de control de tostado
7. Función para bagels y luz indicadora
8. Función para descongelar y luz indicadora
9. Cable de alimentación eléctrica
10. Palanca del portador de pan

1. Self Centering Bread Slots
2. Control Panel
3. Removable Crumb Tray
4. Cancel Function and Indicator Light
5. Reheat Function and Indicator Light
6. Browning Control Knob
7. Bagel Function and Indicator Light
8. Defrost Function and Indicator Light
9. Power Cord
10. Bread Carriage Lever



PARTS IDENTIFICATION

HOW TO USE

1. Before first use, check inside toaster slots for packaging and remove anything found.
2. For first time use, run toaster empty through a full cycle to allow the new elements to preheat and burn off any dust that may have accumulated during assembly.
3. Make sure the crumb tray is in place and the bread carriage lever is in the UP position.
4. Place toaster on flat, stable surface away from the edge and at least 3 inches away from wall or back of counter.
5. Unwind power cord and plug into nearby outlet.
6. Make sure the bread carriage is in the up position and insert slices of bread.
7. Turn the browning control knob to desired position. The higher the number (1-6), the darker the toast.
8. Press the bread carriage lever down until it locks into position.
9. When the toasting cycle is completed, the toast is automatically raised. To terminate the toasting cycle before it is completed, simply press the Cancel button.
10. After use, unplug the toaster from the electrical outlet.
11. Never wrap cord around outside of toaster. Cord should be stored on the storage cleats under the toaster.

Toasting Suggestions

- Toasting is a combination of drying and cooking the bread. Moisture levels differ from one type of bread to the other, which can result in varying toasting times.
1. For slightly dry bread, use a lower setting (1-3) on the browning control knob.
 2. For fresh bread or whole wheat, use a higher setting (4-6) on the browning control knob.
 3. Breads with very uneven surfaces, such as English muffins, will require a higher setting (4-6) on the browning control knob.
 4. Thickly cut pieces of bread, such as bagels, will take longer to toast since more moisture must be evaporated from the bread before toasting can occur.
 5. Very thick pieces may require two cycles.
 6. When toasting breads containing fruit, remove all loose pieces before placing in the toaster. This will prevent loose items from falling into the toaster or sticking to the guard wire.
 7. Before toasting bagels, slice into two equal halves, place them in the toaster with the cut sides facing each other and select the Bagel function. The bagel function only uses the heating wires in the middle of the unit.
 8. For toasting a single slice, use a lower setting (1-3) on the browning control knob.
 9. For frozen items, such as pancakes, bagels and waffles, use the Defrost function.
 10. Use caution when toasting pastries as filling can become very hot before the surface of the pastry becomes brown.

INSTRUCCIONES DE USO

1. Antes de utilizar la unidad por primera vez, verifique dentro de las ranuras de la tostadora y retire cualquier elemento que encuentre allí.
2. Para utilizar la unidad por primera vez, haga funcionar la tostadora vacía durante un ciclo completo para precalentar los nuevos elementos y quemar el polvillo que pueda haberse acumulado durante el armado de la unidad.
3. Asegúrese de que la bandeja para migajas esté colocada y que la palanca de portador de pan esté hacia ARRIBA (UP).
4. Coloque la tostadora sobre una superficie plana y estable, alejada del borde de la mesa y a no menos de 3 pulgadas de la pared o parte posterior del mostrador de la cocina.
5. Desenrolle el cable de alimentación eléctrica y enchúfelo en un tomacorriente cercano.
6. Asegúrese de que el portador de pan esté hacia arriba y coloque dos rebanadas de pan.
7. Gire la perilla de control de tostado hasta el nivel deseado. Cuanto más alto sea el número (1 a 6), más se tostará el pan.
8. Empuje hacia abajo la palanca del portador de pan hasta que se trabe en su sitio.
9. Cuando se complete el ciclo de tostado, las tostadas subirán automáticamente. Para interrumpir el ciclo de tostado antes de que finalice, simplemente oprima el botón Cancel (Cancelar).
10. Después del uso, desenchufe la tostadora.
11. Nunca envuelva el cable alrededor de la tostadora. El cable debe guardarse enrollándolo en las lengüetas de sujeción situadas debajo de la unidad.

Sugerencias de tostado

- El tostado es una combinación de secado y cocción del pan. Los niveles de humedad difieren según el tipo de pan, lo cual puede requerir tiempos de tostado distintos.
1. Si el pan se encuentra levemente seco, utilice un ajuste menor (1 a 3) de la perilla de control de tostado.
 2. Para pan fresco o de trigo integral, utilice niveles más altos (4 a 6).
 3. Los panes con superficies no uniformes, como los English muffins, requieren ajustar la perilla de control a niveles más altos (4 a 6).
 4. Las piezas más gruesas, como los bagels, necesitan más tiempo de tostado debido a que deben evaporar más humedad antes de que el pan comience a tostarse.
 5. Las piezas muy gruesas pueden requerir dos ciclos de tostado.
 6. Al tostar panes que contengan frutas, retire todas las partes sueltas antes de colocarlos en la tostadora. Esto evitará que las pequeñas porciones caigan dentro de la tostadora o se peguen al alambre protector.
 7. Antes de tostar bagels, córtelos en dos mitades iguales, colóquelas en la tostadora con las superficies de miga frente a frente y seleccione la función Bagel. Esta función sólo utiliza los alambres calefactores en el centro de la unidad.
 8. Para tostar una sola rebanada, utilice un ajuste menor (1 a 3) en la perilla de control de tostado.
 9. Para piezas congeladas, como panqueques, bagels y waffles, utilice la función Defrost (Descongelar).
 10. Preste atención al tostar productos de repostería, puesto que el relleno puede calentarse mucho antes de que la superficie del alimento se dore.

Función para descongelar

1. Coloque las rebanadas de pan en las ranuras.
2. Gire la perilla de control de tostado hasta el nivel deseado:
 - Niveles 1 y 2: para panes refrigerados y porciones congeladas más delgadas, como panqueques congelados.
 - Niveles 3 y 4: para productos de repostería, waffles congelados, tostadas francesas delgadas y bagels refrigerados.
 - Niveles 5 y 6: para piezas congeladas más gruesas, tales como bagels, pan cortado a mano y tostadas francesas gruesas.
3. Empuje hacia abajo la palanca del portador de pan hasta que se trabaje en su sitio.
4. Oprima el botón Defrost (Descongelar).
5. Cuando se complete el ciclo de tostado, el portador de pan levantará las tostadas automáticamente. Para interrumpir el ciclo antes de que finalice, simplemente oprima el botón Cancel (Cancelar).

Función para recalentar

1. Coloque las rebanadas de pan en las ranuras.
2. Empuje hacia abajo la palanca del portador de pan hasta que se trabaje en su sitio.
3. Oprima el botón Reheat (Recalentar).
4. Cuando se complete el ciclo de tostado, el portador de pan levantará las tostadas automáticamente.
5. Si desea detener el ciclo de tostado, oprima el botón Cancel (Cancelar).

Función para bagels

Nota: Esta función sólo utiliza los alambres calefactores en el centro de la unidad.

1. Corte el bagel en dos mitades iguales.
2. Coloque las mitades del bagel en las ranuras de modo que las superficies de miga queden frente a frente.
3. Empuje hacia abajo la palanca del portador de pan hasta que se trabaje en su sitio.
4. Oprima el botón Bagel.
5. Cuando se complete el ciclo de tostado, el portador de pan levantará las tostadas automáticamente.
6. Si desea detener el ciclo de tostado, oprima el botón Cancel (Cancelar).

- Bagel Function**
- Note: The bagel function only uses the heating wires in the middle of the unit.
1. Cut the bagel into two equal halves.
 2. Insert the bagel halves into the slots with the cut sides facing each other.
 3. Press the bread carriage lever down until it locks into position.
 4. Press the Bagel button.
 5. When the toasting cycle is completed the bread carriage will raise the toast up.
 6. If you wish to stop the toasting function, press the Cancel button.

- Reheat Function**
1. Insert slices of bread into the bread slots.
 2. Press the bread carriage lever down until it locks into position.
 3. Press the Reheat button.
 4. When the toasting cycle is completed the bread carriage will raise the toast up.
 5. If you wish to stop the toasting function, press the Cancel button.
- Defrost Function**
1. Insert slices of bread into the bread slots.
 2. Turn the browning control knob onto the desired position:
 - Setting 1-2: for refrigerated breads and thinner frozen items such as frozen pancakes.
 - Setting 3-4: for pastries, frozen waffles, thin French toast and refrigerated bagels.
 - Setting 5-6: for thicker frozen items such as bagels, hand cut bread and thick French toast.
 3. Press the bread carriage lever down until it locks into position.
 4. Press the Defrost button.
 5. When the toasting cycle is completed, the bread carriage will raise the toast up. To terminate the cycle before it is completed, simply press the Cancel button.

CÓMO LIMPIAR EL APARATO

1. Siempre desenchufe la unidad y deje que se enfríe antes de limpiarla, .
2. No utilice limpiadores abrasivos. Simplemente frote la superficie externa con un paño húmedo y limpio y séquela completamente. Si utiliza una solución de limpieza, aplíquela a un paño limpio y no directamente en la tostadora.
3. Para retirar las migajas, deslice hacia fuera la bandeja de migajas y deseche las migajas. Frótela para limpiarla y vuelva a colocarla. Nunca haga funcionar la tostadora sin la bandeja de migas.
4. Para retirar piezas de pan atascadas en la tostadora, desenchufe la unidad, voltéela al revés y sacúdala suavemente. Nunca inserte objetos duros o afilados en la tostadora.

HOW TO CLEAN

1. Always unplug unit and allow to cool before cleaning.
2. Do not use abrasive cleansers. Simply wipe the exterior with a clean damp cloth and dry thoroughly. If a cleaning solution is used, apply to a clean cloth and not directly onto the toaster.
3. To remove crumbs, slide out the crumb tray and discard crumbs. Wipe clean and replace. Never operate the toaster without the crumb tray in place.
4. To remove bread caught in the toaster, unplug from outlet, turn upside down and shake gently. Never insert any hard or sharp object into toaster.

GARANTÍA LIMITADA

7

Aroma Housewares Company garantiza que este producto esté libre de defectos de fabricación y en los materiales durante un período de un año de la fecha comprobable de compra dentro de Los Estados Unidos.

Dentro de este período de garantía, Aroma Housewares Company, a su opción, reparará o reemplazará gratuitamente cualquier parte que resulte defectuosa, siempre y cuando el producto sea devuelto a Aroma Housewares Company, con porte pagado y comprobante de compra y U.S. \$8.00 para gastos de envío y manejo. **Sírvase llamar al número telefónico gratuito que se menciona abajo para obtener un número de autorización de devolución. Espere entre 2-4 semanas para recibir el aparato nuevamente.**

Esta garantía no cubre la instalación incorrecta, uso indebido, maltrato o negligencia por parte del usuario. La garantía también es inválida en caso de que el aparato sea desarmado o se le dé mantenimiento por un centro de servicio no autorizado.

Esta garantía le ofrece derechos legales específicos, los cuales podrán variar de un estado a otro y no cubre fuera de Los Estados Unidos.

AROMA HOUSEWARES COMPANY
6469 Flanders Drive
San Diego, California 92121
1-800-276-6286
L-V, 8:30 AM - 5:00 PM, Tiempo del Pacífico
Sitio Web: www.aromaco.com

AROMA HOUSEWARES COMPANY
6469 Flanders Drive
San Diego, California 92121
1-800-276-6286
M-F, 8:30 AM - 5:00 PM, Pacific Time
Website: www.aromaco.com

This warranty gives you specific legal rights which may vary from state to state and does not cover areas outside the United States.

This warranty does not cover improper installation, misuse, abuse or neglect on the part of the owner. Warranty is also invalid in any case that the product is taken apart or serviced by an unauthorized service station.

Within this warranty period, Aroma Housewares Company will repair or replace, at its option, defective parts at no charge, provided the product is returned, freight prepaid with proof of purchase and U.S. \$8.00 for shipping and handling charges payable to Aroma Housewares Company. Before returning an item, please call the toll free number below for return authorization number. Allow 2-4 weeks for return shipping.

Aroma Housewares Company warrants this product free from defects in material and workmanship for one year from provable date of purchase in the continental United States.

LIMITED WARRANTY

7